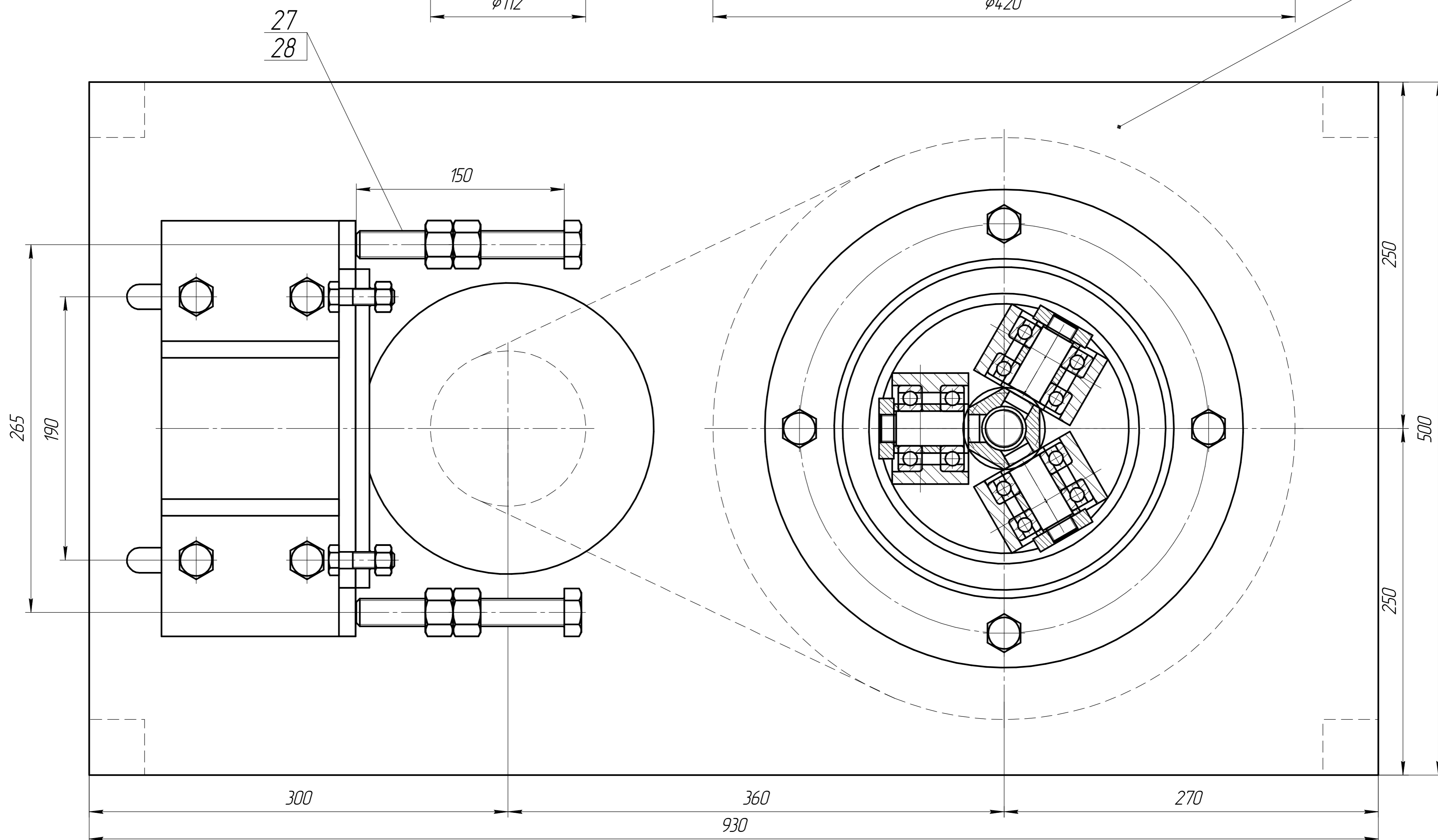
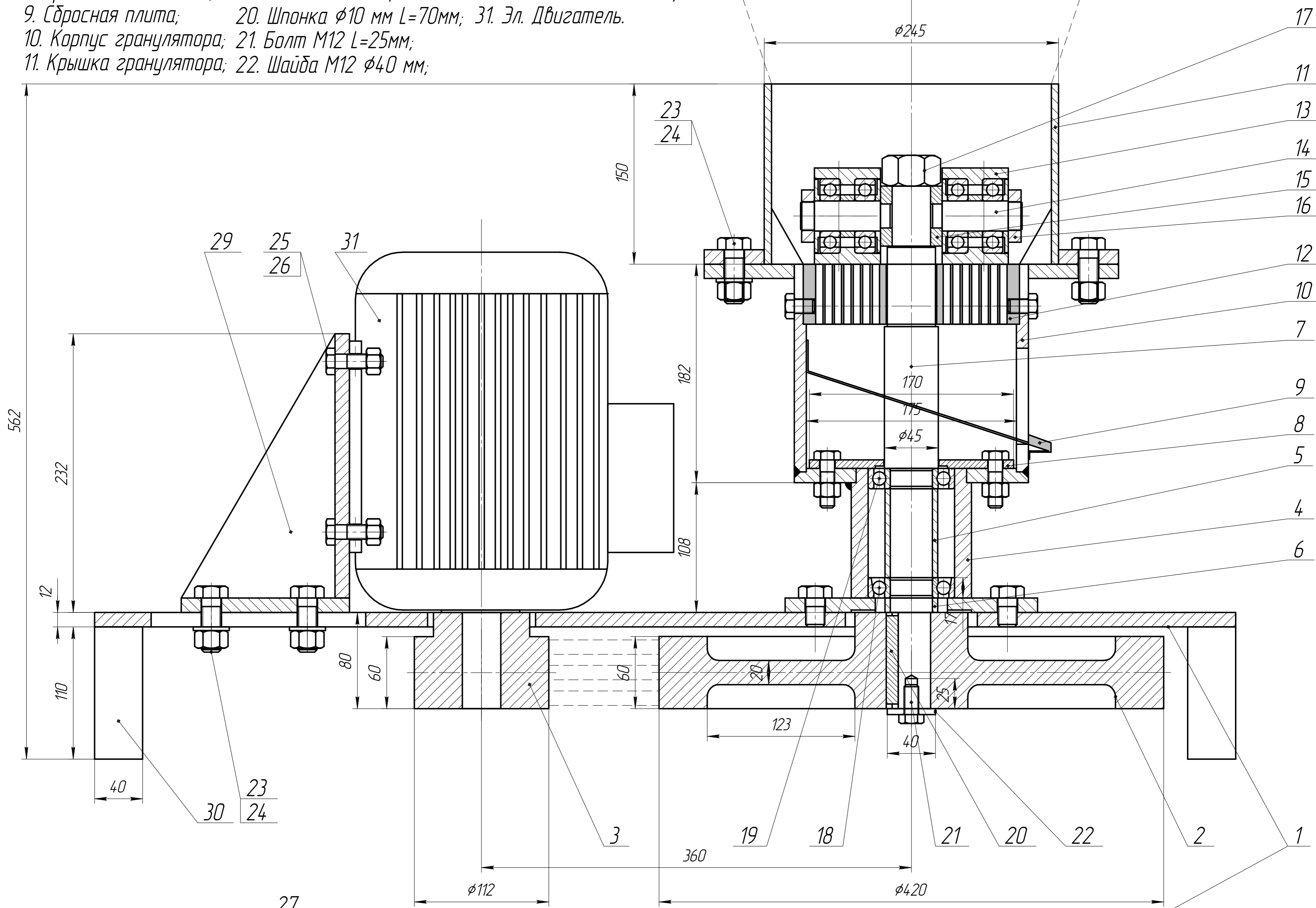


- 1. Плита;
- 2. Ведомый шкив;
- 3. Ведущий шкив;
- 4. Подшипниковый узел;
- 5. Втулка 81 мм;
- 6. Втулка 20 мм;
- 7. Вал гранулятора;
- 8. Крышка подшипника;
- 9. Сбросная плита;
- 10. Корпус гранулятора;
- 11. Крышка гранулятора;
- 12. Матрица;
- 13. Ролик;
- 14. Ось ролика;
- 15. Втулка;
- 16. Гайка M24;
- 17. Гайка M27x1,5;
- 18. Подшипник 23ГПЗ;
- 19. Подшипник 305;
- 20. Шпонка $\phi 10$ мм L=70мм;
- 21. Болт M12 L=25мм;
- 22. Шайба M12 $\phi 40$ мм;

- 23. Болт M16 L=45мм 4шт;
- 24. Гайка M16 4 шт;
- 25. Болт M12 L=40мм 4шт;
- 26. Гайка M12;
- 27. Болт M20 L=150мм 2шт;
- 28. Гайка M20;
- 29. Стойка эл. двигателя;
- 30. Ножка L=100мм 4шт;
- 31. Эл. Двигатель.



Лист № докум. Дата изменения

Изм./Лист	№ докум.	Подп.	Дата	Пеллетный станок	Лист	Масса	Масштаб
Разраб.							1:2
Проб.					Лист	Листов	1
И.контр.							
Утв.							