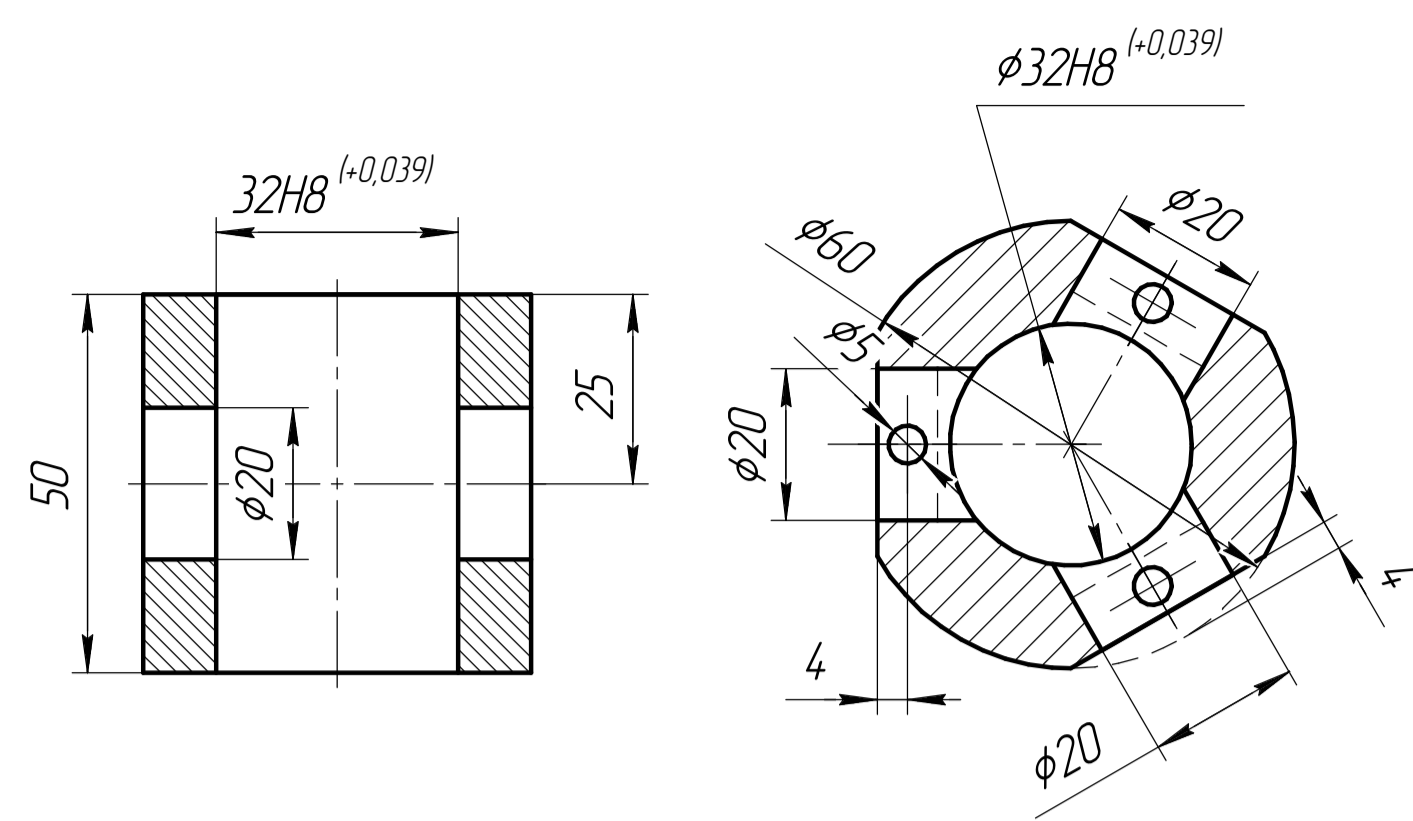
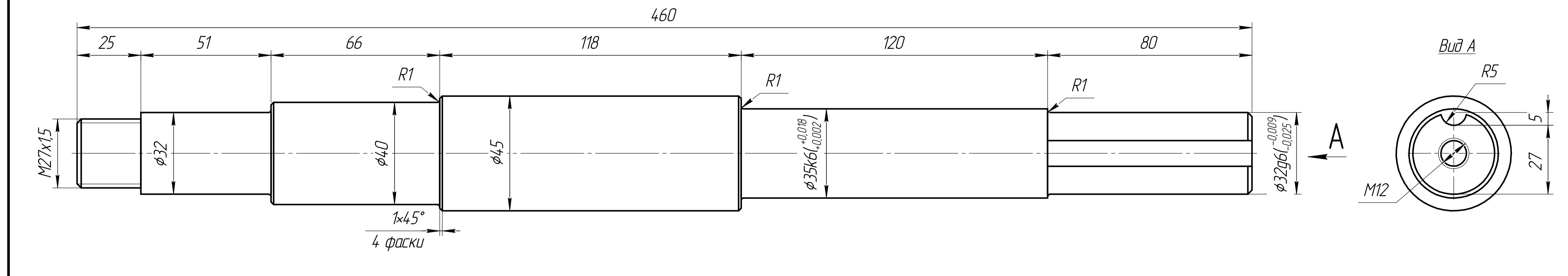


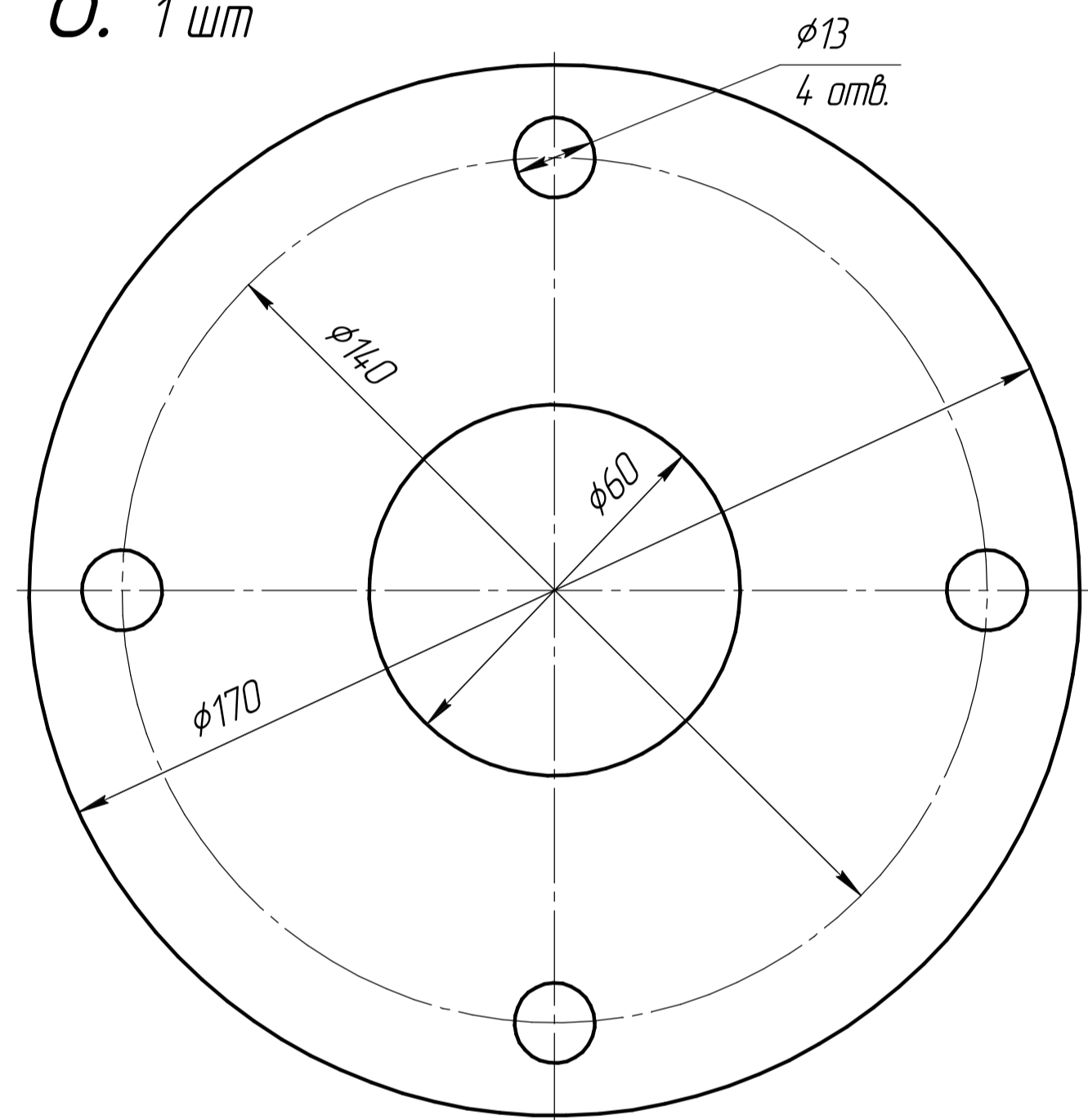
15. 1 шм



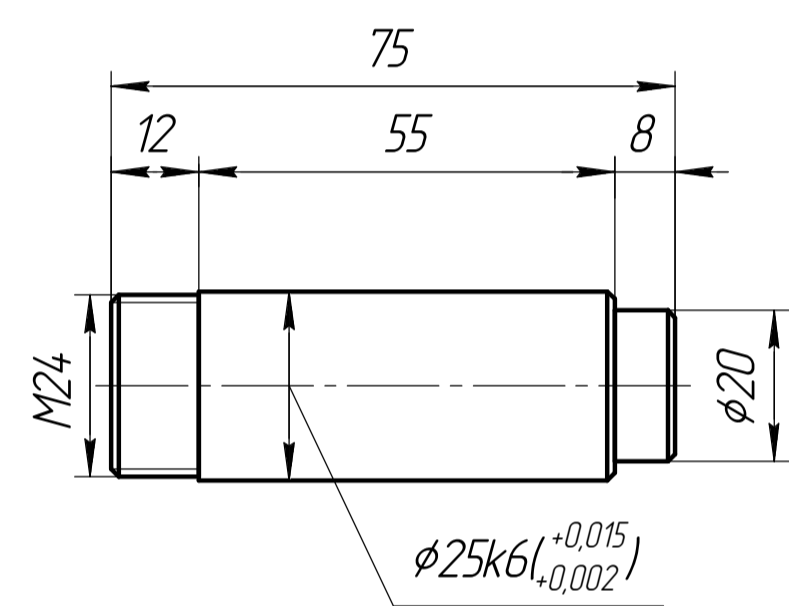
7. 1 шм



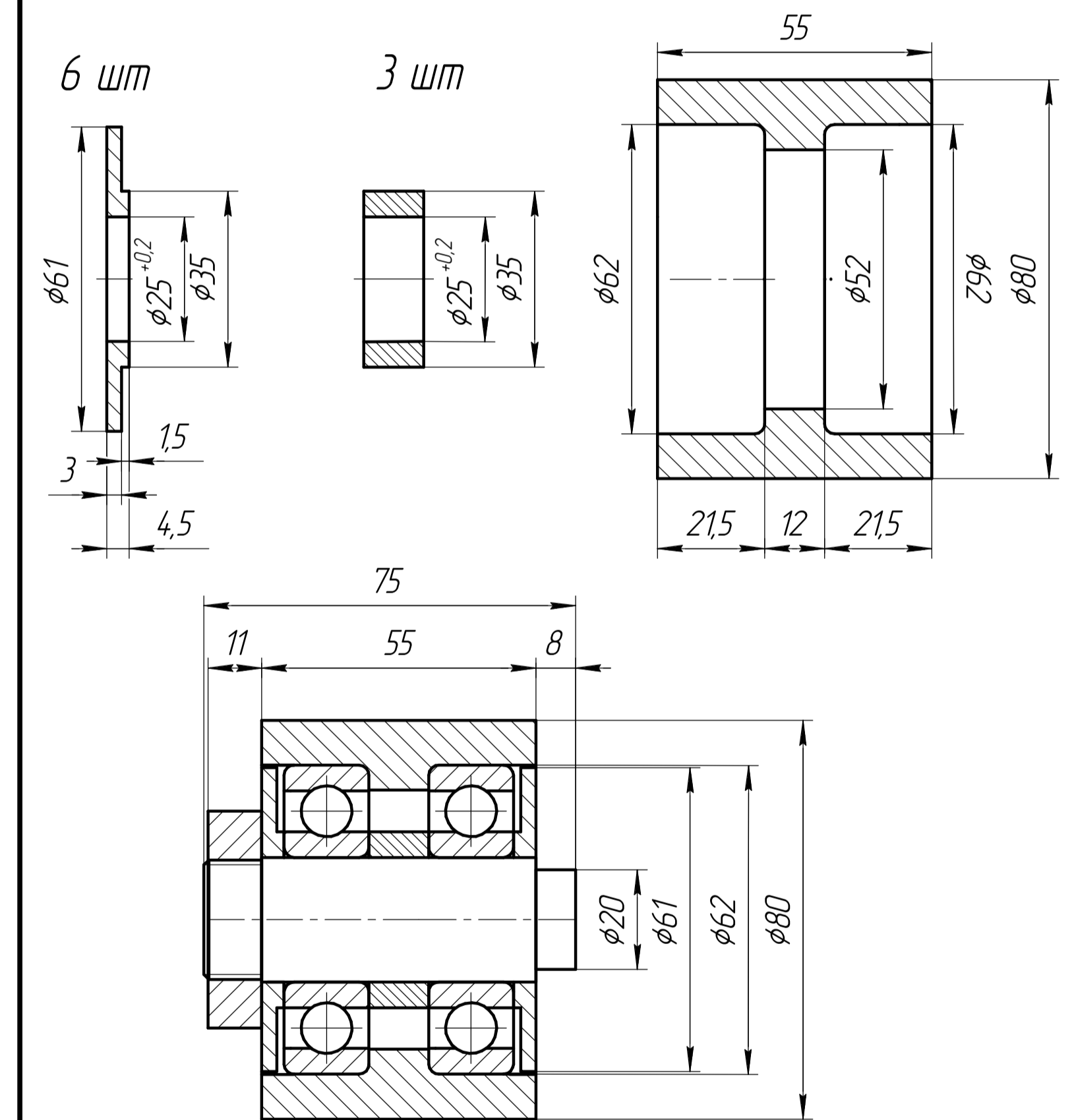
8. 1 шм



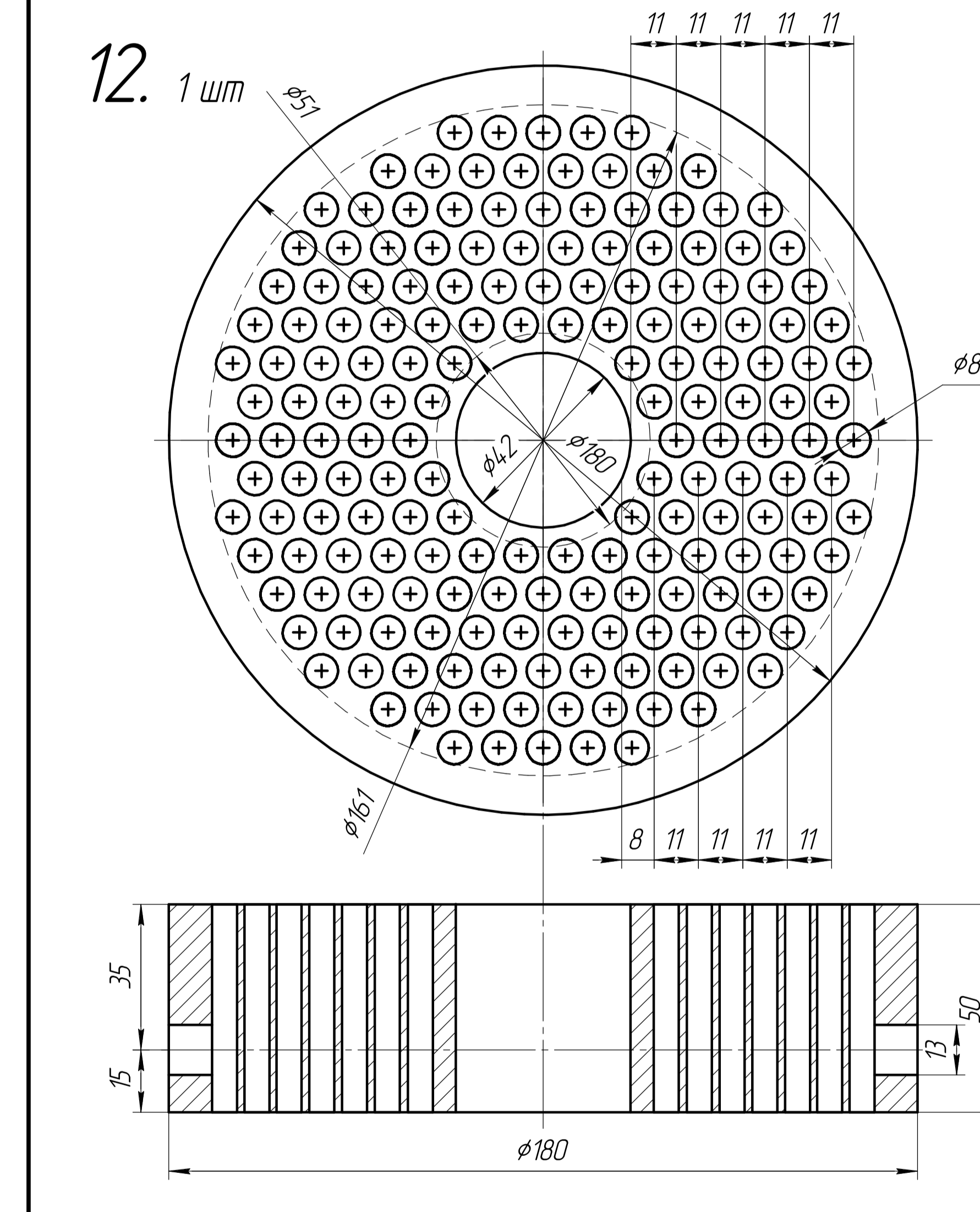
14. 3 шм



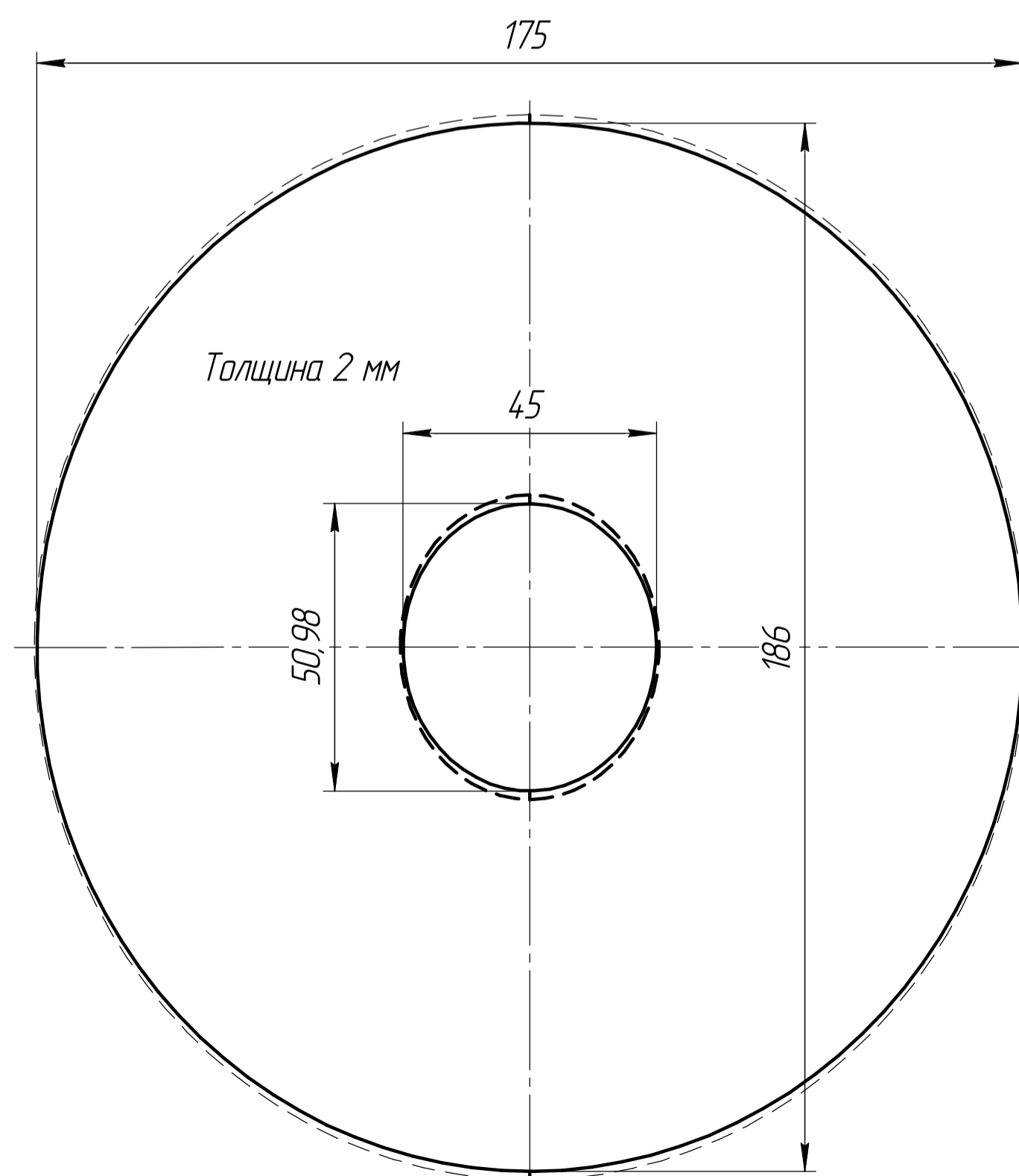
13. 3 шм



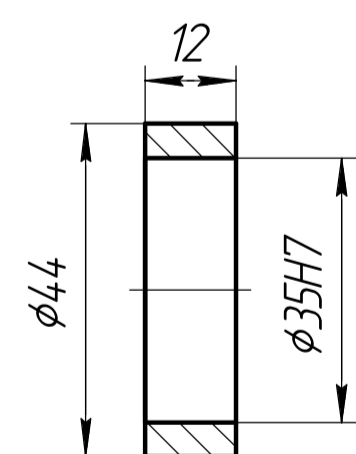
12. 1 шм



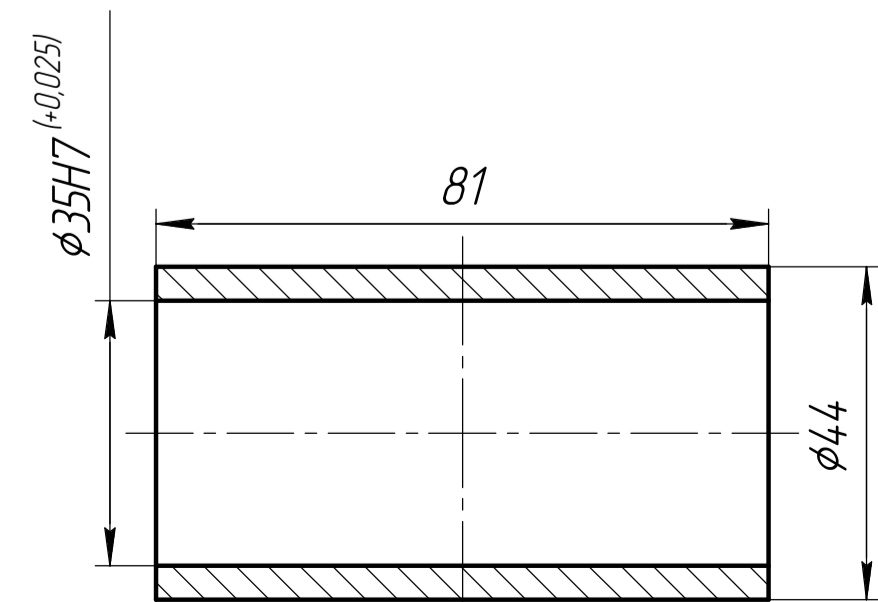
9. 1 шм



6. 1 шм



5. 1 шм



Изм.	Лист	№ докум.	Подп.	Дата	Пеллетный станок Детализовка 2	Лист	Масса	Масштаб
Разраб.						Лист		1:1
Проб.						Лист		1
Т.контр.								
Н.контр.								
Этб.								